

TECHNISCHE DATEN

BESCHREIBUNG

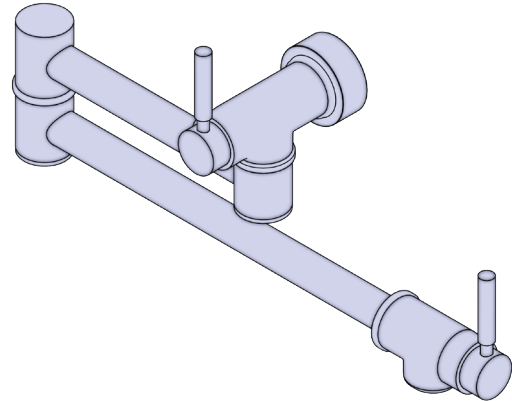
- Komplette Ausziehlänge: 600mm
- Befestigungsdübel/Schrauben und Platte im Lieferumfang enthalten
- Verdeckte Wandbefestigung

DURCHFLUSSMENGE

- Empfohlener Installationsdruck 0.5 bar/7.5PSI
- Maximum 5 bar/ 75 PSI
- 4L /min at 1 bar
- 8L /min at 3 bar

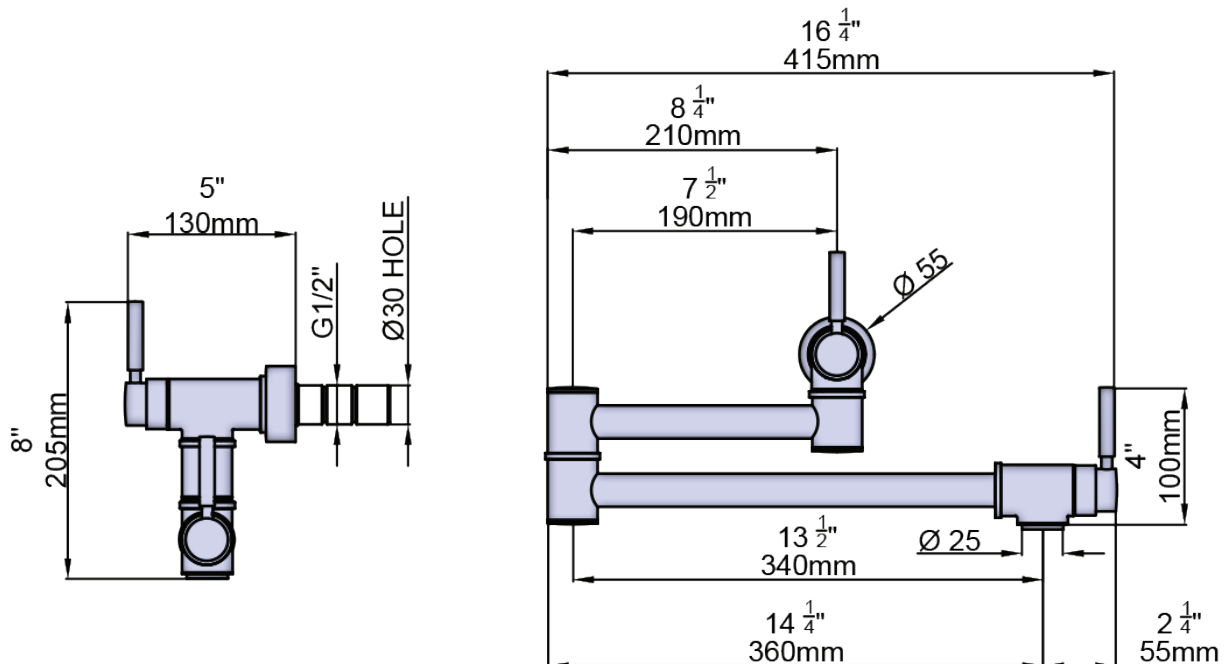
GARANTIE

- www.perrinandrowe.co.uk



Füller

MODELLE: E.4599



+44 (0) 1708 526 361

www.perrinandrowe.co.uk

A DISTINCTIVE MEMBER OF THE HOUSE OF ROHL